



**PRO. KVANT**

Монтажные основания выключателей автоматических серии PRO.KVANT.

**Монтажные основания 630.**

**Инструкция по монтажу**

БЕИВ.430606.001ИМ06.5

Монтажные основания (МО) предназначены для обеспечения возможности быстрой замены автоматических выключателей (ВА) и создания видимого разрыва во время проведения ремонтных работ в электроустановках.

**Общие указания**

Монтаж и эксплуатация должны производиться квалифицированным персоналом в соответствии с «Правилами техники безопасности при эксплуатации электроустановок потребителей электрической энергии» и данной инструкцией.

**Меры безопасности**

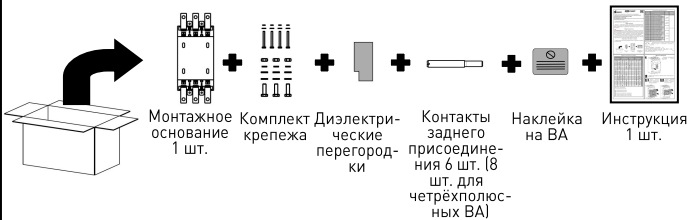


**ВНИМАНИЕ!** Монтаж самого изделия и дополнительных сборочных единиц производится при отсутствии напряжения в главной и вспомогательной цепях. Доукомплектование и замена дополнительных сборочных единиц могут производиться только изделиями, изготовленными предприятием-изготовителем аксессуаров к автоматическим выключателям PRO.KVANT.

При возникновении неисправности необходимо снять напряжение с главной и/или вспомогательных цепей. Для определения дальнейших действий следует обратиться в сервисную службу завода-изготовителя.

**Подготовка к монтажу и стыковке**

Перед установкой аксессуар необходимо извлечь из упаковки и проверить его комплектацию.



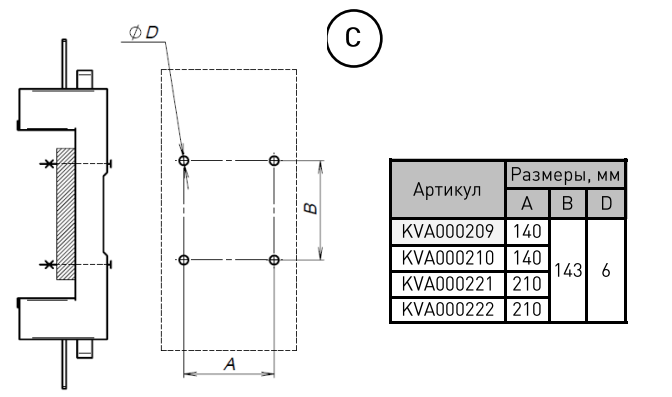
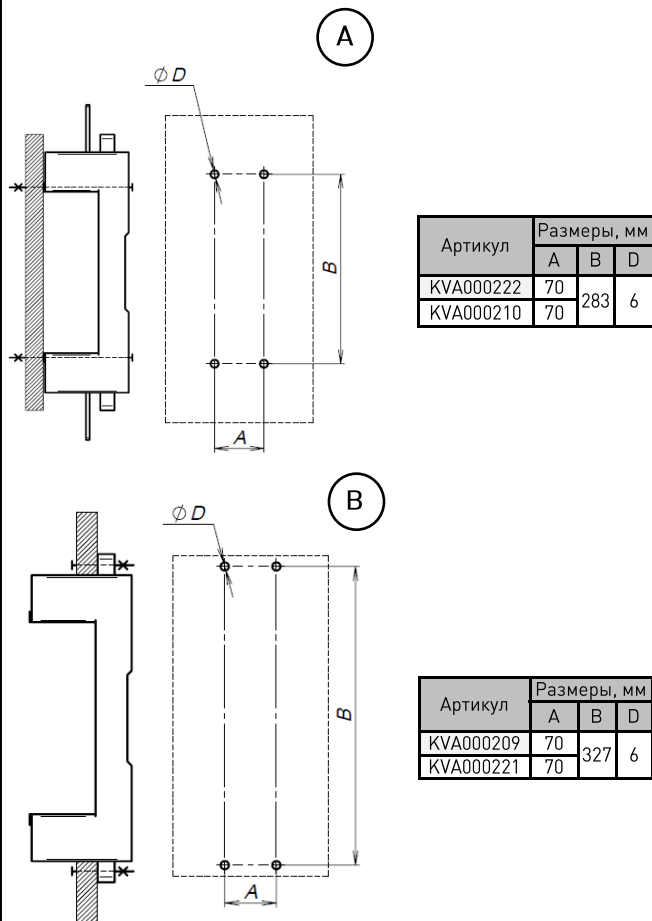
**Перечень артикулов и соответствующих им выключателей**

Тип	Артикул	Наименование аксессуара	Соответствующий габарит выключателя
	KVA000209	PRO.KVANT МО ЗР 630 (заднее присоединение)	PRO.KVANT – 630 ЗР
	KVA000210	PRO.KVANT МО ЗР 630 (переднее присоединение)	PRO.KVANT – 630 ЗР
	KVA000221	PRO.KVANT МО 4Р 630 (заднее присоединение)	PRO.KVANT – 630 4Р
	KVA000222	PRO.KVANT МО 4Р 630 (переднее присоединение)	PRO.KVANT – 630 4Р

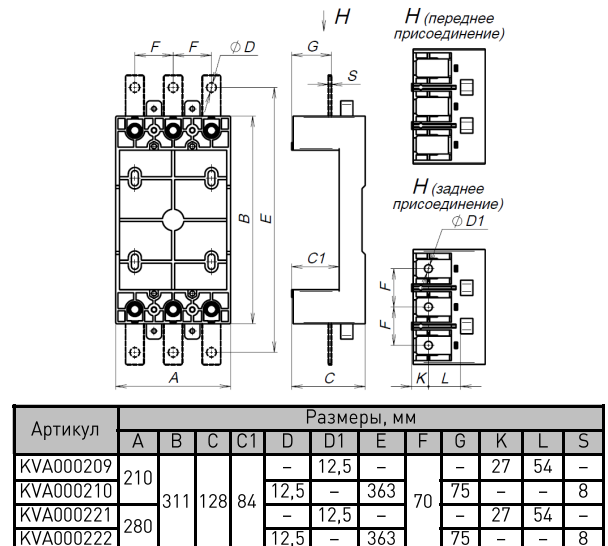
**Комплекты крепежей**

Артикул	Комплект для установки МО			Комплект для соединения МО с ВА	Комплект установки контактов заднего присоединения
	А	В	С		
KVA000209	-	M5x20 4 винта 4 шайбы 4 шайбы 4 шайбы пружинные	-	M6x30 4 винта 4 шайбы 4 шайбы пружинные	6 винтов М8 6 шайб плоских 6 шайб пружинных
KVA000221	-	M6x45 4 шайбы пружинные	M6x45 4 винта 8 шайб плоских 4 шайбы пружинные	M6x30 4 винта 4 шайбы плоские 4 шайбы пружинные	8 винтов М8 8 шайб плоских 8 шайб пружинных
KVA000222	M6x130 4 винта 8 шайб плоских 4 шайбы пружинные	-	4 шайбы пружинные 4 гайки	пружинные	8 винтов М8 8 шайб плоских 8 шайб пружинных
KVA000210	-	-	-	-	6 винтов М8 6 шайб плоских 6 шайб пружинных

**Варианты установки монтажных оснований**

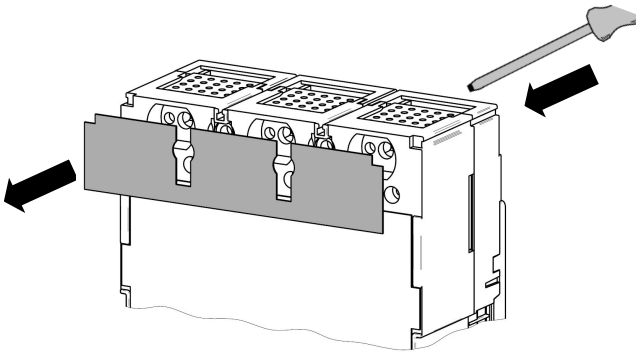


**Габариты монтажных оснований**

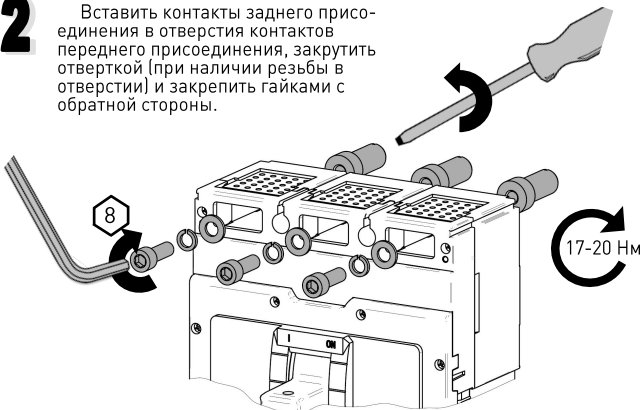


## Монтаж и демонтаж

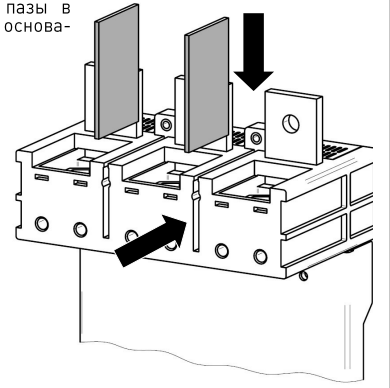
- 1** Вынуть изолирующую пластину с задней стенки автоматического выключателя, путем надавливания на неё отверткой с обратной стороны ВА через отверстия крепежей переднего присоединения.



- 2** Вставить контакты заднего присоединения в отверстия контактов переднего присоединения, закрутить отверткой (при наличии резьбы в отверстиях) и закрепить гайками с обратной стороны.



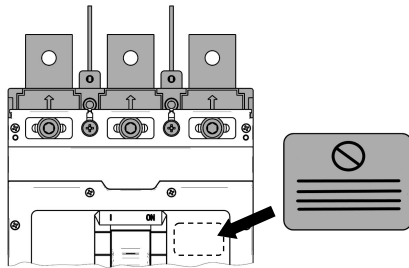
- 3** Вставить диэлектрические перегородки в специально предназначенные для этого пазы в верхней и нижней части основания до упора.



- 4** Сочленить контакты заднего присоединения ВА с отверстиями МО, до упора, надавливанием на переднюю часть корпуса ВА. После установки ВА на МО необходимо закрутить винты, для блокировки свободного снятия ВА с МО во время эксплуатации.



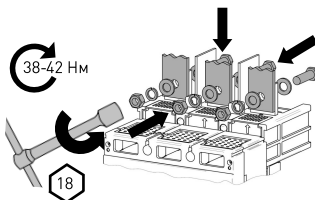
- 5** По окончании монтажных работ на переднюю часть ВА необходимо наклеить табличку с информацией о запрете снятия и установки ВА на МО под напряжением.



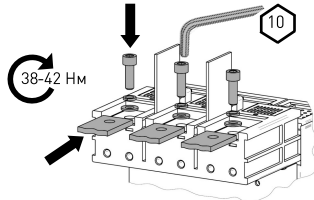
## Условия хранения и транспортирования

Виды поставок	Условия транспортирования		Условия хранения по ГОСТ 15150	Допустимые сроки сохранения в упаковке, годы
	Механические факторы по ГОСТ 23216	Климатические факторы по ГОСТ 15150		
1 Внутри страны	С	5(ОЖ4)	2(С)	2
2 Внутри страны в районы Крайнего Севера	Ж	5(ОЖ4)	2(С)	2
3 Экспортные в макро-климатические районы с тропическим климатом	С	5(ОЖ4)	2(С)	2

- 6.1** Вариант крепления силовых цепей к МО с передним присоединением.



- 6.2** Вариант крепления силовых цепей к МО с задним присоединением.



Демонтаж аксессуара осуществляется в порядке, обратном порядку его установки.

### Наладка, стыковка и испытания.

Наладка стыковка и испытания после монтажа не требуются.

### Пуск

После установки ВА на МО значение номинального тока ВА снижается на 10% (при температуре эксплуатации +40 °С). По окончании монтажных работ, описанных в данной инструкции, изделие вводится в эксплуатацию.

### Сдача смонтированного изделия

Условия эксплуатации аксессуара соответствуют условиям эксплуатации автоматических выключателей указанным в руководствах БЕИВ.640105.059РЭ или БЕИВ.640105.060РЭ.

Гарантийный срок эксплуатации – 5 лет со дня ввода в эксплуатацию, но не более 5,5 года со дня продажи

## Свидетельство об упаковывании и приемке

Изделие изготовлено, упаковано и принято в соответствии с обязательными требованиями государственных стандартов, действующей технической и конструкторской документацией и признано годным для эксплуатации.

МП

личная подпись

расшифровка подписи

Информация о дате изготовления изделия нанесена на этикетку наклеенную на упаковку аксессуара.

Пример нанесения информации:



## Изготовитель

Акционерное общество "Контактор".  
Россия, 432001, город Ульяновск, улица Карла Маркса, дом 12.  
Адрес электронной почты: bureau.ulyanovsk@kontaktor.ru.  
Телефон: 8 (8422) 67-52-00, 42-15-13.

## Техническая поддержка

Сервисный центр АО «Контактор».  
Россия, 432001, г. Ульяновск, ул. Карла Маркса, 12.  
Телефон: +7 967 771-27-75.